

Ficha Técnica

LINHA VERONA

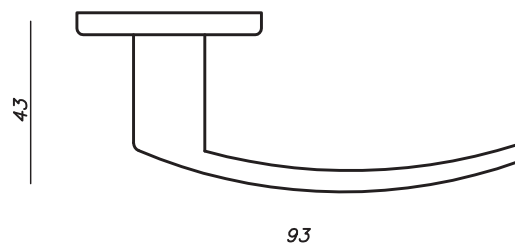
UP

Código: 10.84.39

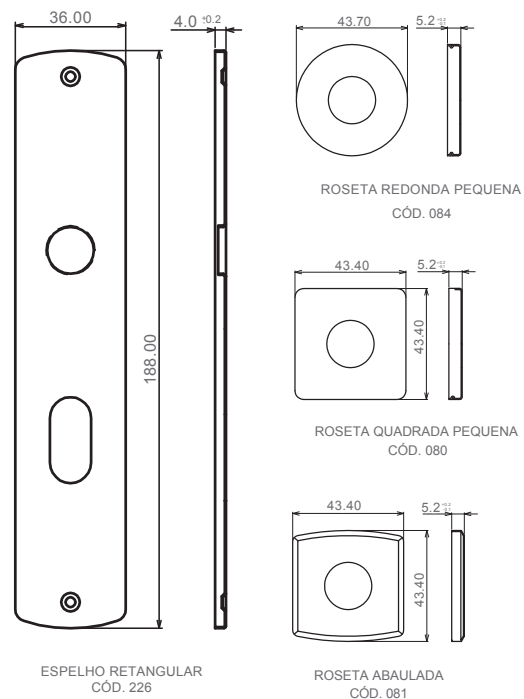
- Maçaneta em Zamac
- Roseta em Inox
- Máquina 6010/40
- Distância de Broca: 40mm



Aplicação



Opcionais



Acabamentos

- ZC - Cromado
- ZCE - Cromado Escovado
- ZBT - Antique

tradição & evolução

AROUCA
FECHADURAS



Injeção de peças técnicas



ASSOCIAÇÃO
BRASILEIRA
DE NORMAS
TÉCNICAS

Produtos produzidos de
acordo com a NBR 14913



INOX 304
Premium
Super resistente à corrosão

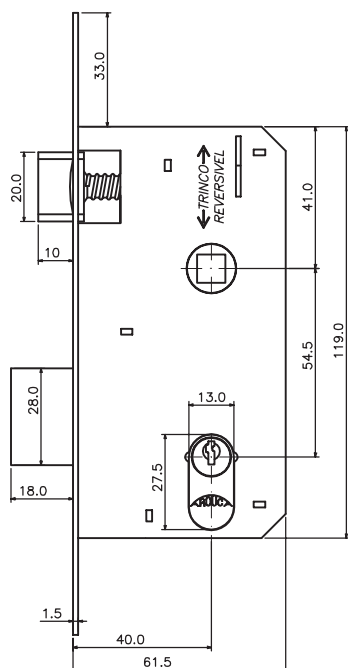
Premium
Zamac
Qualidade 100% garantida

EMPRESA
100%
NACIONAL

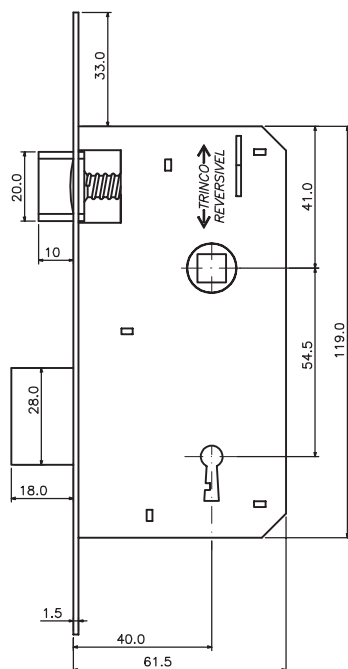
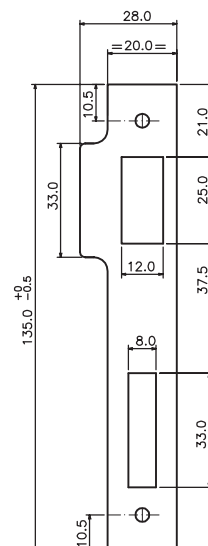
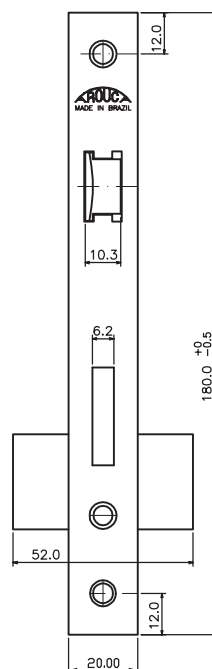
Ficha Técnica

Máquinas de 40mm de broca

Faixa de espessura da porta: 30 a 40mm

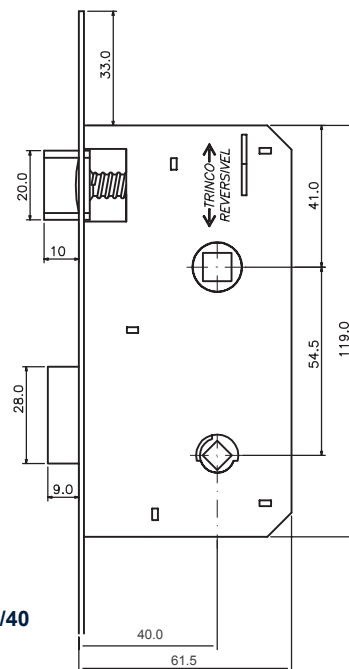


Máquina externa: **6010/40**
1.296 variações de segredo



Máquina interna: **6040/40**
6 variações de segredo

Máquina de banheiro: **6050/40**



Frequência de uso:
tráfego médio



Grau de resistência à
corrosão 2: ZCE/ZBT



Grau de resistência à
corrosão 3: ZC



Grau de segurança:
média

tradição & evolução

AROUCA
FECHADURAS



Injeção de peças técnicas



ASSOCIAÇÃO
BRASILEIRA
DE NORMAS
TÉCNICAS

Produtos produzidos de
acordo com a NBR 14913



INOX 304
Premium
Super resistente à corrosão





Premium
Zamac
Qualidade 100% garantida




EMPRESA
100%
NACIONAL

Ficha Técnica

Normas

| FREQUÊNCIA DE USO | FUNCIONAMENTO DA LINGUETA PELA CHAVE (CICLOS) | FUNCIONAMENTO DO TRINCO PELA MAÇANETA (CICLOS) | FUNCIONAMENTO DO TRINCO POR ATAQUE LATERAL (CICLOS) | INTRODUÇÃO E RETIRADA DA CHAVE (CICLOS) | UTILIZAÇÃO DA FECHADURA |
|--|---|--|---|---|--|
|  Uso intenso | 120.000 | 600.000 | 600.000 | 120.000 | Residências, consultórios, escritórios, hospitais, shopping centers etc. |
|  Uso médio | 75.000 | 300.000 | 300.000 | 75.000 | Residências, consultórios, escritórios etc. |
|  Uso leve | 35.000 | 100.000 | 100.000 | 35.000 | Residências, comunicação entre cômodos etc. |

| GRAU DE RESISTÊNCIA | CONDIÇÕES DO AMBIENTE | TEMPO DE EXPOSIÇÃO EM SALT SPRAY |
|---|--|----------------------------------|
|  Corrosão 4 | Com condições severas quanto à umidade e intempéries (Ex.: regiões litorâneas) | 144 horas |
|  Corrosão 3 | Com umidade e intempéries (Ex.: áreas externas urbanas e rurais) | 72 horas |
|  Corrosão 2 | Com umidade e sem intempéries (Ex.: cozinhas e banheiros) | 48 horas |
|  Corrosão 1 | Sem umidade e sem intempéries (Ex.: salas e dormitórios) | 24 horas |

| GRAU DE SEGURANÇA | UTILIZAÇÃO DA FECHADURA | RESISTÊNCIA |
|---|---------------------------------------|--|
|  Máxima | Portas externas, internas e banheiros | Fechadura de embutir cuja lingueta resista a um esforço lateral exercido pela contratesta de 10 kN |
|  Muito alta | Portas externas, internas e banheiros | Fechadura de embutir cuja lingueta resista a um esforço lateral exercido pela contratesta de 7 kN |
|  Alta | Portas externas, internas e banheiros | Fechadura de embutir cuja lingueta resista a um esforço lateral exercido pela contratesta de 5 kN |
|  Média 1 | Portas externas, internas e banheiros | Fechadura de embutir cuja lingueta resista a um esforço lateral exercido pela contratesta de 3 kN |
|  Mínima | Portas internas e de banheiros | Fechadura de embutir cuja lingueta resista a um esforço lateral exercido pela contratesta de 2 kN |

tradição & evolução

AROUCA
FECHADURAS



Injeção de peças técnicas



ASSOCIAÇÃO BRASILEIRA DE NORMAS TÉCNICAS

Produtos produzidos de acordo com a NBR 14913



INOX 304
Premium
Super resistente à corrosão

Premium
Zamac
Qualidade 100% garantida

EMPRESA
100%
NACIONAL