

Ficha Técnica

FECHADURA DIGITAL

digi



digi é a primeira fechadura digital do Brasil que atende os padrões da norma NBR 14.913

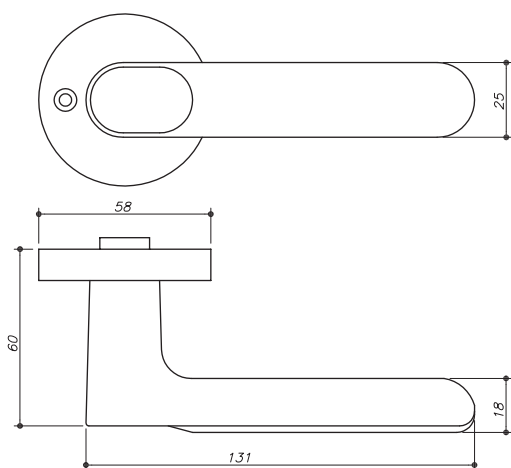
- Fechadura de embutir
- Maçaneta e roseta em Zamac
- Máquina Arouca padrão ABNT NBR 14.913
- Trinco reversível
- Indicada para portas de 30mm a 40mm de espessura
- Desbloqueio por chave e leitor biométrico
- Travamento automático

Maçaneta inteligente digi

- Sensor biométrico de alta velocidade
- Capacidade para cadastro de até 20 usuários
- Bateria de longa duração, não utiliza pilhas
- Entrada micro USB para recarga
- Aviso de bateria fraca
- Modo Passagem Livre e Reset ao padrão de fábrica: configuração realizada no sensor biométrico.

Especificações técnicas

- Sensor de impressão digital capacitivo
- Consumo de energia ultrabaixo
- Imagem de alta qualidade com resolução de 508dpi
- ESD*: Proteção completa para mais de $\pm 30kV$ (* proteção contra descarga eletrostática)
- Duração da bateria estimada em 5.000 acionamentos
- Reconhecimento preciso da impressão digital em 360°
- Umidade de trabalho: 40%RH-85% RH
- Temperatura de trabalho: -20°C a 70°C
- Taxa de aceitação falsa (FAR): <0.002%
- Taxa de rejeição falsa (FRR): <1%



tradição & evolução

AROUCA
FECHADURAS



Injeção de peças técnicas



ASSOCIAÇÃO
BRASILEIRA
DE NORMAS
TÉCNICAS

Produtos produzidos de
acordo com a NBR 14913



INOX 304
Premium
Super resistente a corrosão

**Premium
Zamac**
Qualidade 100% garantida

EMPRESA
100%
NACIONAL

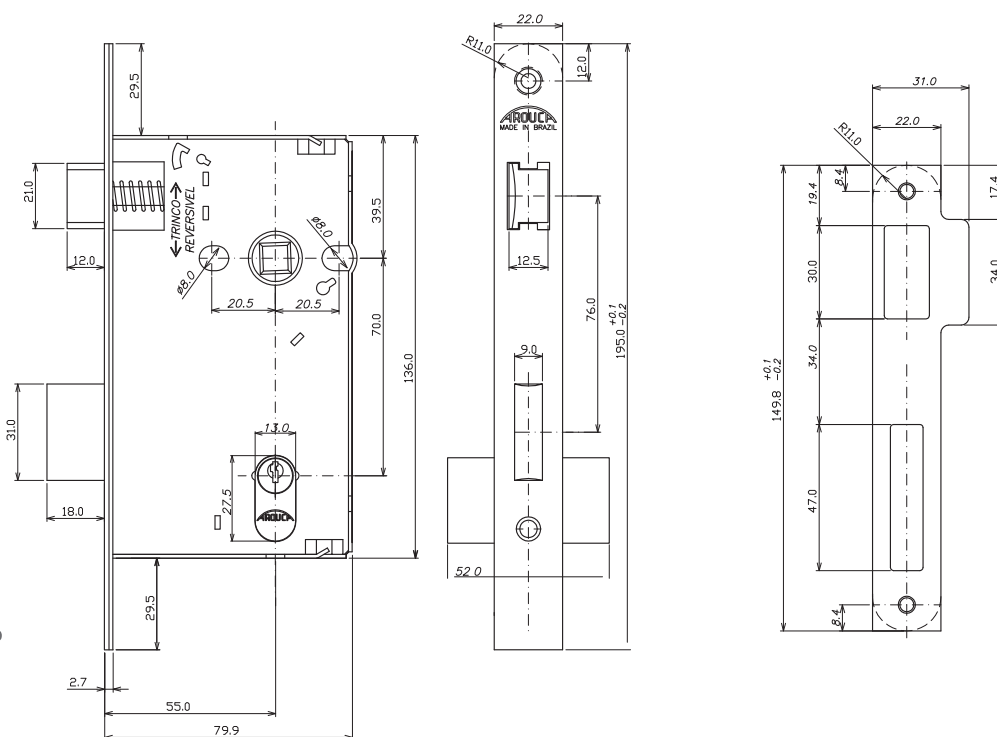
Ficha Técnica

Máquinas de 55mm de broca

Faixa de espessura da porta: 30 a 40mm

digi 55

Máquina externa: **4010/55**
1.296 variações de segredo



Frequência de uso:
tráfego intenso



Grau de segurança:
alta

tradição & evolução

AROUCA
FECHADURAS



Injeção de peças técnicas



ASSOCIAÇÃO
BRASILEIRA
DE NORMAS
TÉCNICAS

Produtos produzidos de
acordo com a NBR 14913



INOX 304
Premium
Super resistente à corrosão

Premium
Zamac
Qualidade 100% garantida

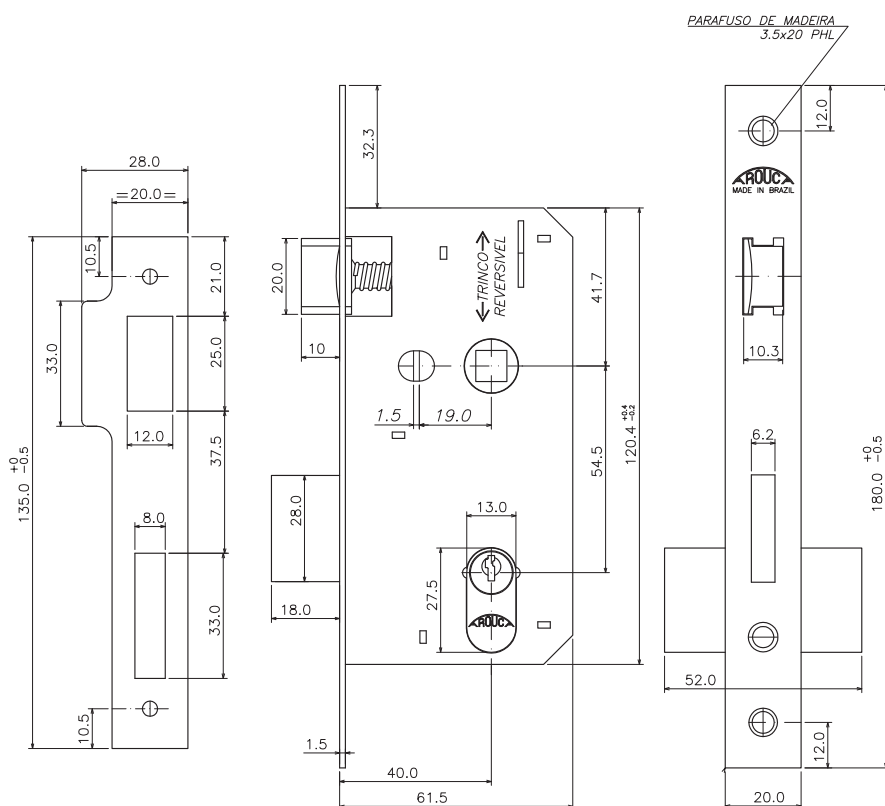
EMPRESA
100%
NACIONAL

Ficha Técnica

Máquinas de 40mm de broca
Faixa de espessura da porta: 30 a 40mm

digi 40

Máquinas externa: **6010/40**
1.296 variações de segredo



Frequência de uso:
tráfego médio



Grau de segurança:
média

tradição & evolução

AROUCA
FECHADURAS



Injeção de peças técnicas



ASSOCIAÇÃO
BRASILEIRA
DE NORMAS
TÉCNICAS

Produtos produzidos de
acordo com a NBR 14913



INOX 304
Premium
Super resistente a corrosão


**Premium
Zamac**
Qualidade 100% garantida


EMPRESA
100%
NACIONAL

Ficha Técnica

Normas

FREQUÊNCIA DE USO	FUNCIONAMENTO DA LINGUETA PELA CHAVE (CICLOS)	FUNCIONAMENTO DO TRINCO PELA MAÇANETA (CICLOS)	FUNCIONAMENTO DO TRINCO POR ATAQUE LATERAL (CICLOS)	INTRODUÇÃO E RETIRADA DA CHAVE (CICLOS)	UTILIZAÇÃO DA FECHADURA
 Uso intenso	120.000	600.000	600.000	120.000	Residências, consultórios, escritórios, hospitais, shopping centers etc.
 Uso médio	75.000	300.000	300.000	75.000	Residências, consultórios, escritórios etc.
 Uso leve	35.000	100.000	100.000	35.000	Residências, comunicação entre cômodos etc.

GRAU DE RESISTÊNCIA	CONDIÇÕES DO AMBIENTE	TEMPO DE EXPOSIÇÃO EM SALT SPRAY
 Corrosão 4	Com condições severas quanto à umidade e intempéries (Ex.: regiões litorâneas)	144 horas
 Corrosão 3	Com umidade e intempéries (Ex.: áreas externas urbanas e rurais)	72 horas
 Corrosão 2	Com umidade e sem intempéries (Ex.: cozinhas e banheiros)	48 horas
 Corrosão 1	Sem umidade e sem intempéries (Ex.: salas e dormitórios)	24 horas

GRAU DE SEGURANÇA	UTILIZAÇÃO DA FECHADURA	RESISTÊNCIA
 Máxima	Portas externas, internas e banheiros	Fechadura de embutir cuja lingueta resista a um esforço lateral exercido pela contratesta de 10 kN
 Muito alta	Portas externas, internas e banheiros	Fechadura de embutir cuja lingueta resista a um esforço lateral exercido pela contratesta de 7 kN
 Alta	Portas externas, internas e banheiros	Fechadura de embutir cuja lingueta resista a um esforço lateral exercido pela contratesta de 5 kN
 Média 1	Portas externas, internas e banheiros	Fechadura de embutir cuja lingueta resista a um esforço lateral exercido pela contratesta de 3 kN
 Mínima	Portas internas e de banheiros	Fechadura de embutir cuja lingueta resista a um esforço lateral exercido pela contratesta de 2 kN

tradição & evolução

AROUCA
FECHADURAS



Injeção de peças técnicas



ASSOCIAÇÃO BRASILEIRA DE NORMAS TÉCNICAS

Produtos produzidos de acordo com a NBR 14913



INOX 304
Premium
Super resistente à corrosão

Premium Zamac
Qualidade 100% garantida

EMPRESA
100%
NACIONAL